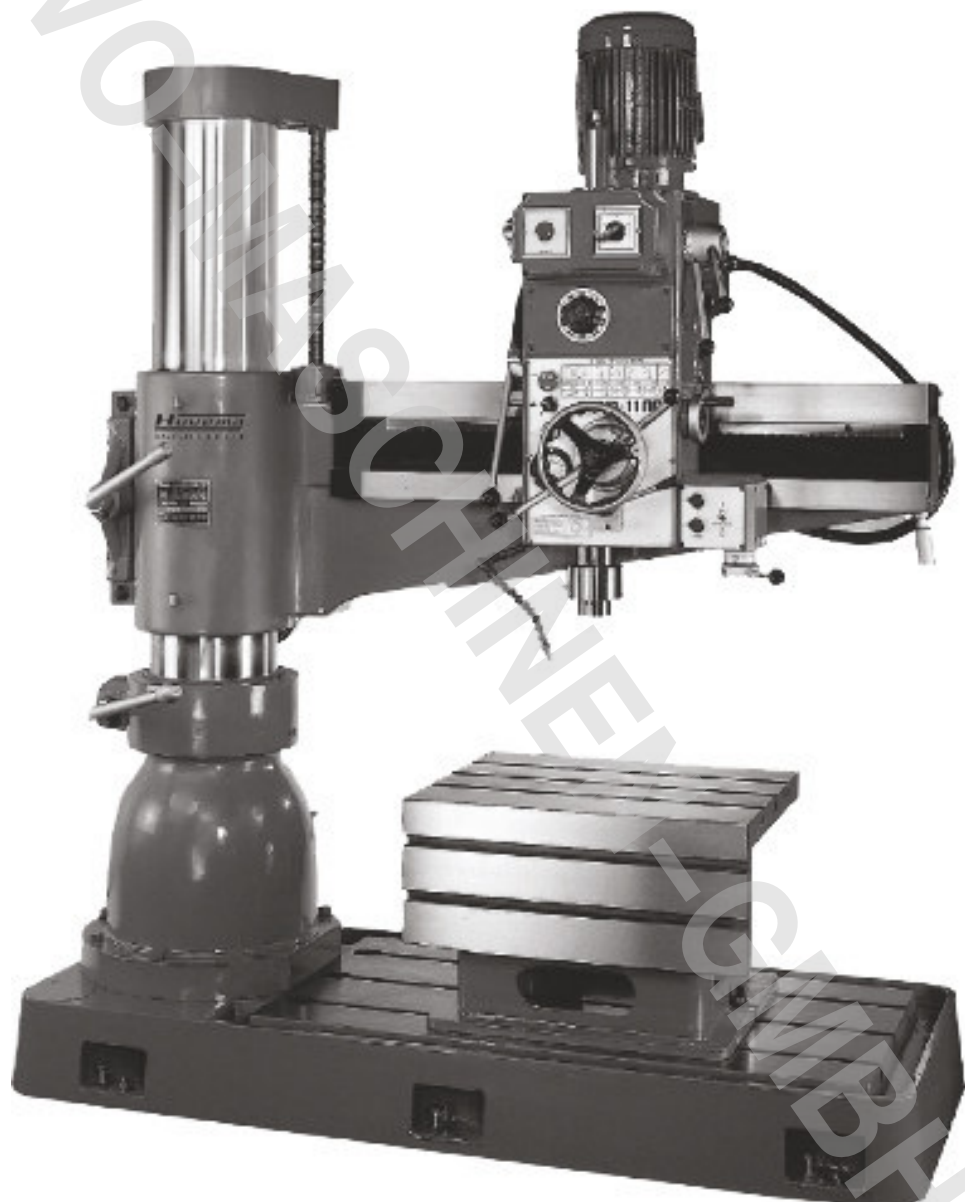


Radialbohrmaschine

TC 1100 M



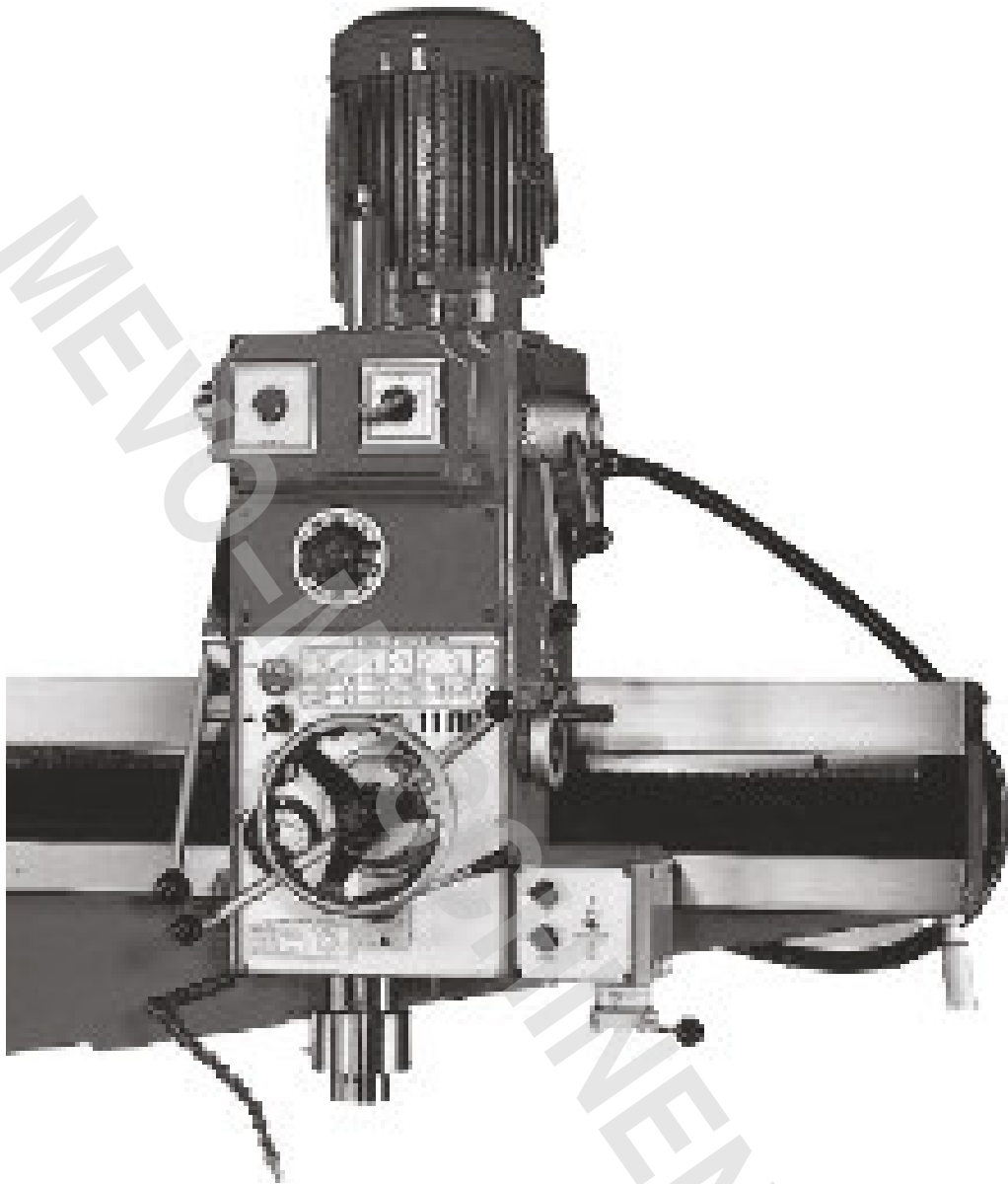
MASCHINEN GMBH

Zum Stucks 1
D-53567 Asbach

Tel.: 02683 / 333 9059

Email: info@mevo-maschinen.de

Net: www.mevo-maschinen.de



Ausstattung / Zubehör

- mit unabhängigen manuellen Einzelklemmungen für Bohrkopf, Säule und Ausleger
- Aufspanntisch
- Kühlmittleinrichtung
- Maschinenleuchte
- autom. Bohrvorschübe
- Plexiglas-Spindelschutz



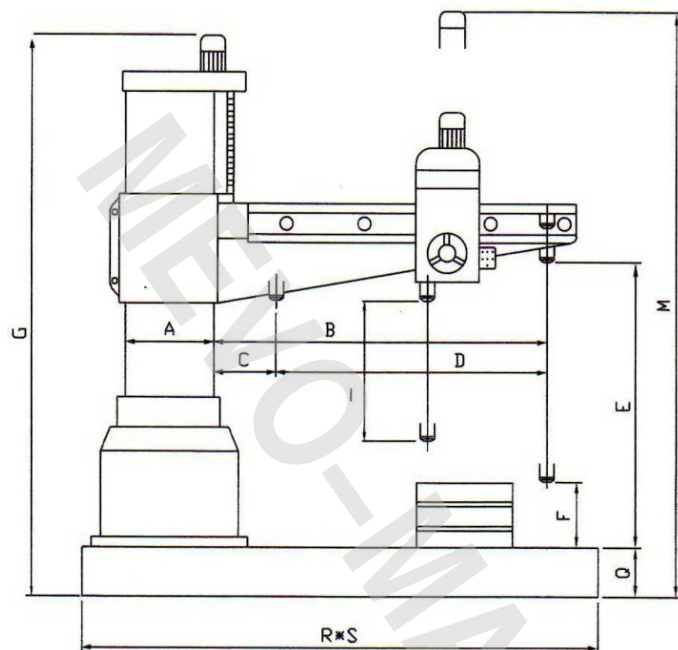
MASCHINEN GMBH

Zum Stucks 1
D-53567 Asbach

Tel.: 02683 / 333 9059

Email: info@mevo-maschinen.de

Net: www.mevo-maschinen.de



A	mm	260
B	mm	1100
C	mm	280
D	mm	820
E	mm	1270
F	mm	470
G	mm	2000
I	mm	230
M	mm	2530
R*S	mm	1725 x 715
Q	mm	180

Bohrdurchmesser in Stahl	mm	40
Bohrdurchmesser in Guss	mm	55
Gewindeschneiden in Stahl	mm	25
min. / max. Ausladung	mm	280 / 1100
min. / max. Abstand		
Spindel zur Grundplatte	mm	470 / 1270
Säulendurchmesser	mm	260
Maße Grundplatte	mm	1725 x 715
Werkzeugaufnahme	MK	4
Bohrspindelhub	mm	230
Spindeldrehzahlen (12)	UpM	37 - 1253
autom. Vorschübe (3)	mm/U	0,05 - 0,09 - 0,15
Aufspanntisch (LxBxH)	mm	635x520x415
Antriebsleistung	kW	2,3
Abmessungen (LxBxH)	mm	1725x715x2000
Gewicht ca.	kg	1800

Der Hersteller behält sich das Recht vor, technische Änderungen ohne vorherige Ankündigungen vorzunehmen.



MASCHINEN GMBH

Zum Stucks 1
D-53567 Asbach

Tel.: 02683 / 333 9059

Email: info@mevo-maschinen.de

Net: www.mevo-maschinen.de