



hochwertige Bohrmaschinen aus Italien  
für den professionellen Anwender

Seite 1 von 4 zu Angebot Nr.18S192  
gültig bis 31.12.2019

Technische Änderungen, Irrtum und Druckfehler vorbehalten

**freibleibendes Angebot Nr. 18S192**

## Hochqualitäts-Säulenbohrmaschine BIMAK 18-S für den industriellen Einsatz

**Bohrleistung 18 mm • Werkzeugaufnahme MK 2**

Die Firma Bimak aus Italien stellt seit 60 Jahren hochwertige Tisch-, Säulen- und Ständerbohrmaschinen für den industriellen Einsatz her. Sie ist im Laufe der Jahrzehnte zu einem der führenden italienischen Hersteller für Maschinen geworden, die im harten industriellen Einsatz genutzt werden.

Alle Modelle werden aus hochwertigen Materialien mit äußerster Sorgfalt in Norditalien nahe Mailand hergestellt. Eine besonders stabile Konstruktion aus thermisch behandeltem Qualitätsguss sowie weiterer hochwertiger Materialien, die bis ins kleinste Detail mit äußerster Sorgfalt und Präzision bearbeitet werden, garantieren eine enorm lange, störungsfreie Lebensdauer selbst bei ständigem Einsatz unter erschwerten Bedingungen sowie einen geringen Wertverlust. Die Maschinen sind speziell für den Einsatz im industriellen Mehrschichtbetrieb ausgelegt und erlauben hohe Ansprüche an Präzision und Genauigkeit. Sie eignen sich selbstverständlich ebenso für den Einsatz im Handwerk, in Werkstätten und Reparaturbetrieben oder eben überall dort, wo qualitativ hochwertige Maschinen zur präzisen Bearbeitung eingesetzt werden sollen.

Durch das reichhaltige Normalzubehör sowie zahlreiche Sonderzubehöre können die Maschinen für fast jeden Einsatzzweck ausgestattet werden und damit individuell auf die Bedürfnisse des jeweiligen Anwenders angepasst werden.

### Maschinenpreise

Preis € zzgl. MwSt

<b>Ausführung mit 5 Drehzahlen</b> durch Umlegen des Keilriemens einstellbar UpM 400 • 700 • 1300 • 2000 • 2800	3.080,00
<b>Ausführung mit 10 Drehzahlen</b> durch Umlegen des Keilriemens einstellbar UpM 200 • 350 • 400 • 650 • 700 • 1000 • 1300 • 1400 • 2000 • 2800	3.260,00
<b>Ausführung Speedtronic</b> elektronisch regelbare stufenlose Drehzahlen 200 bis 3000 UpM Ablesung der Drehzahl über digitales Display	4.770,00



hochwertige Bohrmaschinen aus Italien  
für den professionellen Anwender

Seite 2 von 4 zu Angebot Nr.18S192  
gültig bis 31.12.2019

Technische Änderungen, Irrtum und Druckfehler vorbehalten

### Ausrüstung und Normalzubehör

- Ausführung in stabiler Gusskonstruktion
- Standard-Aufspanntisch mit T-Nuten und Wasserrinne, um die Säulenachse drehbar
- Tischhöhenverstellung über Zahnstange und Handkurbel
- bearbeitete Grundplatte mit T-Nuten
- einstellbarer Bohrtiefenanschlag
- NOT-AUS-Pilzdrucktaster
- Plexiglas-Bohrspindelschutz mit NOT-AUS-Funktion
- elektrische Ausrüstung 400 V

### Sonderzubehör

Preis € zzgl. MwSt

KBT	Mehrpreis für Kombitisch anstatt Standardtisch Kombination aus Aufspanntisch mit T-Nuten und Wasserrinne und aus großzügig dimensioniertem Maschinenschraubstock. Der Tisch ist schwenkbar, mit Skalierung, und um die Säulenachse drehbar. Tischplatte drehbar	320,00
BFK	Schnellspan-Bohrfutter 3-16 mm mit Kegeldorn MK 2	135,00
LA	Halogen-Maschinenleuchte	235,00
INV	Wendeschalter für Rechts/Linkslauf der Bohrspindel	245,00
IR	Kühlmitteleinrichtung mit externem Tank, kpl. mit Pumpe, Schlauchleitung, Verrohrung und Düse	637,00
DAB	digitale Anzeige für die Bohrtiefe	395,00
NAF	zusätzlicher NOT-AUS-Taster zur Fußbedienung	235,00



hochwertige Bohrmaschinen aus Italien  
für den professionellen Anwender

Seite 3 von 4 zu Angebot Nr.18S192  
gültig bis 31.12.2019

Technische Änderungen, Irrtum und Druckfehler vorbehalten

### Kosten für Fracht und Verpackung

Preis € zzgl. MwSt

Verpackung im Einweg-Holzverschlag	90,00
Lieferung DAP Betriebshof Kunde (unabgeladen) innerhalb Deutschlands	170,00
Lieferung DAP Betriebshof Kunde (unabgeladen) außerhalb Deutschlands	auf Anfrage

**Lieferbar:** EXW Mailand, Italien

**Lieferzeit:** ca. 6-8 Wochen ab Bestellungseingang

**Zahlbar:** 50% bei Versandbereitschaft - 50% innerhalb von 14 Tagen nach Lieferung oder nach Vereinbarung

### Technische Daten

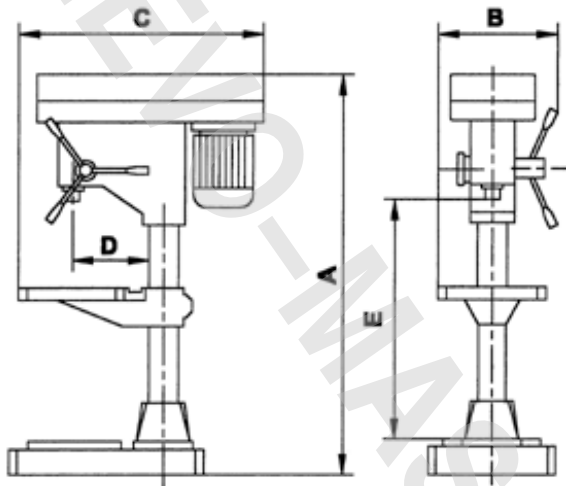
Bohrleistung	mm	18
Pinolenhub	mm	90
Werkzeugaufnahme	MK	2
Aufspannfläche Standardtisch	mm	255 x 210
Aufspannfläche Kombitisch	mm	240 x 240
Säulendurchmesser	mm	80
Abstand Spindelmitte ÷ Säule	mm	200
Abstand Spindel ÷ Tisch min/max.		
Standardtisch	mm	50 / 660
Kombitisch	mm	50 / 630
Motorleistung	kW	0,55
Maschinengewicht, ca.	kg	140



hochwertige Bohrmaschinen aus Italien  
für den professionellen Anwender

Seite 4 von 4 zu Angebot Nr.18S192  
gültig bis 31.12.2019

Technische Änderungen, Irrtum und Druckfehler vorbehalten



Maße	
A mm	1625
B mm	490
C mm	660
D mm	200
E mm	1160